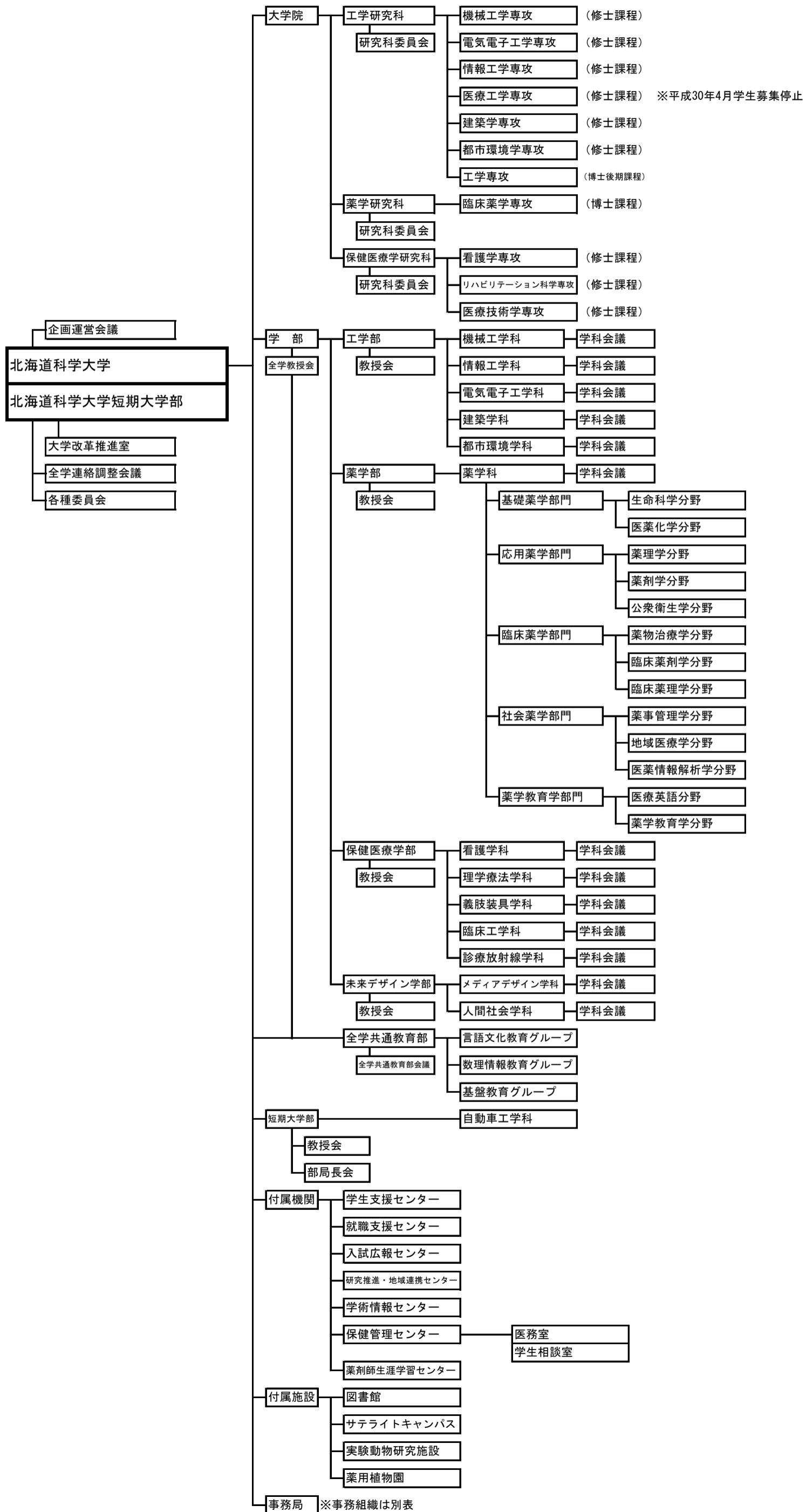


北海道科学大学・北海道科学大学短期大学部 組織図

(平成30年4月1日 改正)



学内委員一覧

| カテゴリ                | 委員会名                              |                       |                         |  |
|---------------------|-----------------------------------|-----------------------|-------------------------|--|
| コンプライアンス上必要な委員会     | 危機管理委員会                           |                       |                         |  |
|                     | 人権委員会                             |                       |                         |  |
|                     | 衛生委員会                             |                       |                         |  |
|                     | 個人情報保護委員会                         |                       |                         |  |
|                     | 個人情報苦情対応委員会                       |                       |                         |  |
|                     | 倫理委員会                             | 薬学倫理委員会<br>保健医療学倫理委員会 |                         |  |
|                     | 動物実験委員会                           |                       |                         |  |
|                     | 組換えDNA実験安全委員会                     |                       |                         |  |
|                     | 防火・防災管理対策委員会                      |                       |                         |  |
|                     | 放射線安全管理委員会                        |                       |                         |  |
|                     | 公的研究費内部監査委員会                      |                       |                         |  |
|                     | 利益相反マネジメント委員会                     |                       |                         |  |
|                     | 研究活動不正対策委員会                       |                       |                         |  |
|                     | 点検・評価機関                           | 自己点検・評価委員会            | 自己点検IR委員会               |  |
| 教育・研究関係             | 発明判定会                             |                       |                         |  |
|                     | ファカルティ・ディベロップメント委員会               |                       |                         |  |
|                     | 教職課程委員会                           |                       |                         |  |
|                     | 研究紀要委員会                           |                       |                         |  |
|                     | 高大連携教育推進委員会                       |                       |                         |  |
|                     | 研究推進委員会                           |                       |                         |  |
| 環境活動関係              | 環境マネジメント推進委員会                     |                       |                         |  |
|                     | 内部環境監査委員会                         |                       |                         |  |
| その他                 | 国際交流委員会                           |                       |                         |  |
|                     | 出版会                               |                       |                         |  |
| 薬学部関係               | 薬学部薬剤師国家試験委員会                     |                       |                         |  |
|                     | 薬学部薬学共用試験委員会                      |                       |                         |  |
|                     | 薬学実務実習委員会                         |                       |                         |  |
|                     | 薬学部薬学教育評価委員会                      |                       |                         |  |
| 保健医療学部関係            | 保健医療学部教育経費委員会                     |                       |                         |  |
|                     | 保健医療学部臨地実習運営委員会                   |                       |                         |  |
|                     | 保健医療学研究科設置準備委員会                   |                       |                         |  |
|                     | 保健師専攻科設置準備委員会                     |                       |                         |  |
| 附属施設の管理運営           | 実験動物研究施設運営委員会                     |                       |                         |  |
|                     | 薬用植物園運営委員会                        |                       |                         |  |
| 附属機関の<br>下部組織       | 大学改革推進室                           | 教員業務・業績委員会            |                         |  |
|                     | 学生支援センター                          | クラス担任委員会              |                         |  |
|                     |                                   | 教務委員会                 |                         |  |
|                     | 就職支援センター                          | 就職委員会                 |                         |  |
|                     | 入試広報センター                          | 入試広報委員会               |                         |  |
|                     |                                   | 入学試験出願・採点委員会          |                         |  |
|                     |                                   | 入試制度検討委員会             |                         |  |
|                     | 研究推進・地域<br>連携センター                 | 研究所                   | 寒地未来生活環境研究所             |  |
|                     |                                   |                       | 寒地先端材料研究所               |  |
|                     |                                   |                       | 北方地域社会研究所               |  |
|                     |                                   |                       | 北の高齢社会アクティブライフ研究所       |  |
|                     |                                   | 大型機器関連<br>運営委員会       | 全自動X線分析システム運営委員会        |  |
|                     |                                   |                       | 電子プローブマイクロアナライザー装置運営委員会 |  |
|                     |                                   |                       | 自然雪風洞実験装置運営委員会          |  |
|                     |                                   |                       | 共同実験棟(R2棟)管理運営委員会       |  |
|                     | 地(知)の拠点大学による地方創生推進事業(COC+)事業推進委員会 |                       |                         |  |
| 職業実践カプログラム(BP)運営委員会 |                                   |                       |                         |  |
| 薬学部共通機器運営委員会        |                                   |                       |                         |  |
| 学術情報センター            | 図書館運営委員会                          |                       |                         |  |
| 保健管理センター            | 保健管理センター運営委員会                     |                       |                         |  |
| 薬剤師生涯学習<br>センター     | 薬剤師生涯学習センター運営委員会                  |                       |                         |  |
|                     | 生涯学習認定薬剤師評価委員会                    |                       |                         |  |
|                     | 薬剤師生涯学習研修企画実行委員会                  |                       |                         |  |

