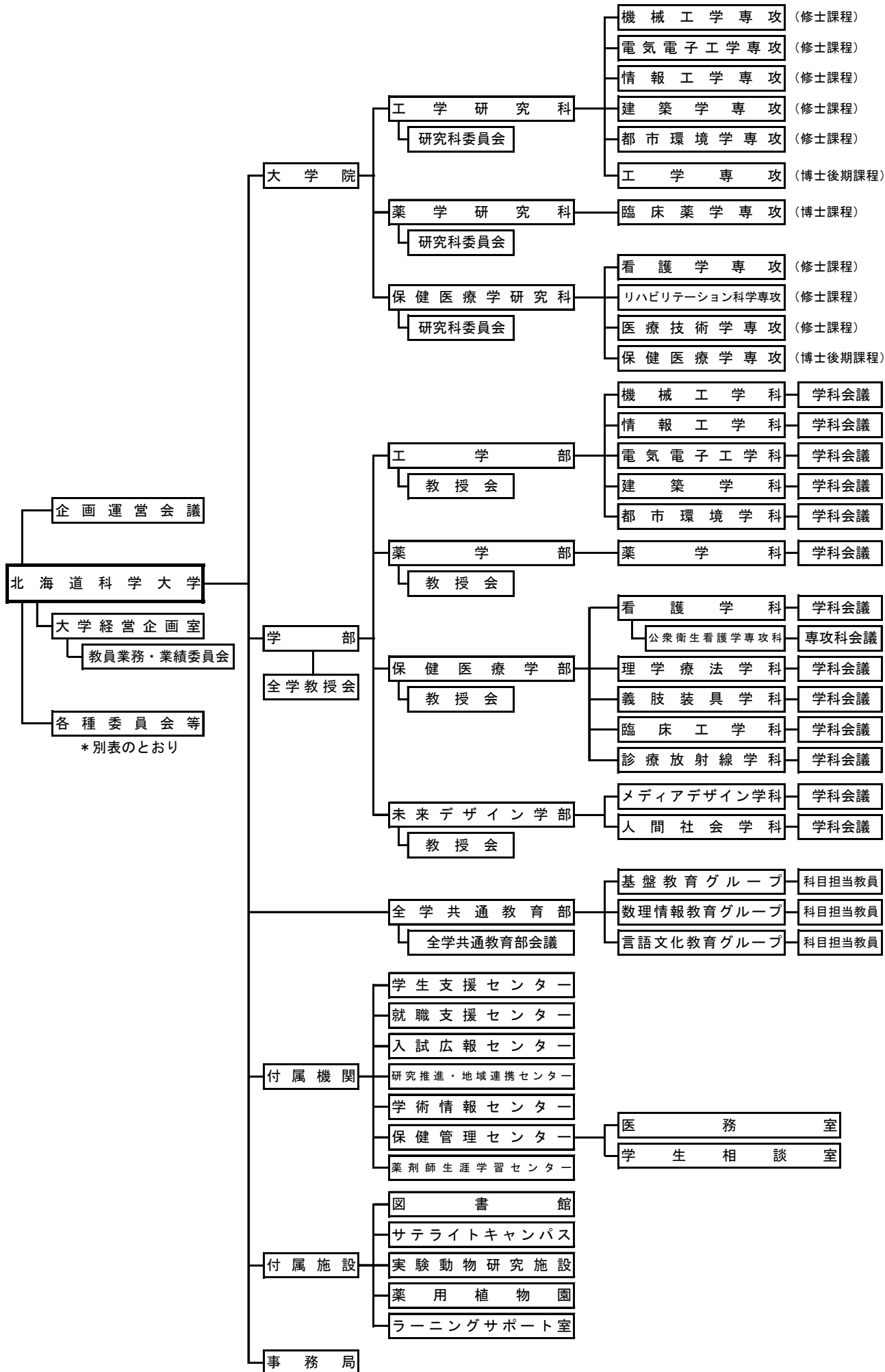


北海道科学大学組織図

(2022年4月1日 現在)



別表：各種委員会一覧

カテゴリ	委員会名	
コンプライアンス上 必要な委員会	危機管理委員会	
	人権委員会	
	衛生委員会	
	個人情報保護委員会	
	個人情報苦情対応委員会	
	倫理委員会	
	動物実験委員会	
	組換えDNA実験安全委員会	
	防火・防災管理対策委員会	
	放射線安全管理委員会	
	公的研究費内部監査委員会	
	研究活動不正対策委員会	
	利益相反マネジメント委員会	
	点検・評価機関	自己点検・評価委員会
自己点検IR委員会		
外部評価委員会		
教育・研究関係	発明判定会	
	FD委員会	
	教職課程委員会	
	研究紀要委員会	
	高大連携教育推進委員会	
	研究推進委員会	
	国家試験対策委員会	
	数理・データサイエンス・AI教育プログラム運営委員会	
環境活動関係	環境マネジメント推進委員会	
その他	国際交流委員会	
	出版会（出版会編集委員会・出版会運営委員会）	
	将来検討委員会	
薬学部関係	薬学部薬学実務実習委員会 薬学部薬学教育評価委員会	
保健医療学部関係	保健医療学部臨地実習運営委員会	
付属施設の管理運営	実験動物研究施設運営委員会	
	薬用植物園運営委員会	
	ラーニングサポート室運営委員会	
付属機関の 下部組織	大学経営企画室	教員業務・業績委員会
	学生支援 センター	教務委員会
		クラス担任委員会
		日本学生支援機構奨学金返還免除候補者選考委員会
	就職支援 センター	就職委員会
		北海道若者活躍プロジェクト推進委員会
	入試広報 センター	入試広報委員会
		入学試験出題・採点委員会
		入試制度検討委員会
	研究推進・ 地域連携 センター	寒地未来生活環境研究所
		寒地先端材料研究所
		北方地域社会研究所
		北の高齢社会アクティブライフ研究所
		北の大地ライフサイエンス創生研究所
		電子プローブマイクロアナライザー装置運営委員会
自然雪風洞装置運営委員会		
共同実験棟（R2棟）管理運営委員会		
学術情報センター	図書館運営委員会	
保健管理センター	保健管理センター運営委員会	
薬剤師生涯 学習センター	薬剤師生涯学習センター運営委員会	
	生涯学習認定薬剤師評価委員会	
	薬剤師生涯学習企画委員会	

学校法人北海道科学大学 事務組織図

(2022年4月1日現在)

