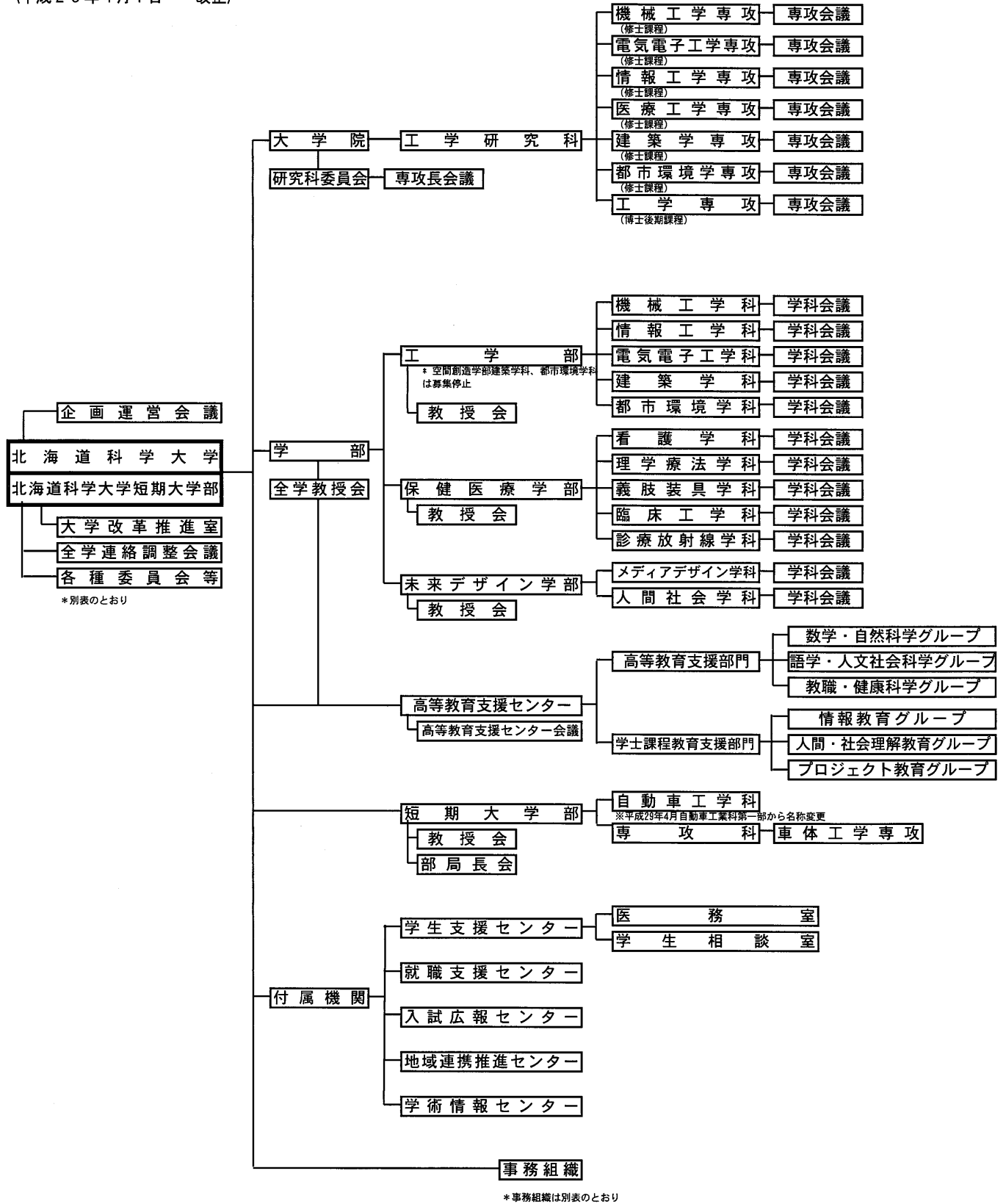


北海道科学大学組織図

(平成29年4月1日 改正)



学内委員会一覧

カテゴリ	委員会名		
コンプライアンス上 必要な委員会	危機管理委員会		
	人権委員会		
	衛生委員会		
	個人情報保護委員会		
	個人情報苦情対応委員会		
	倫理委員会		
	動物実験委員会		
	防火・防災管理対策委員会		
	放射線安全管理委員会		
	公的研究費内部監査委員会		
	研究活動不正対策委員会		
	利益相反マネジメント委員会		
	点検・評価機関	自己点検・評価委員会	
自己点検 I R 委員会			
外部評価委員会			
教育・研究関係	発明判定会		
	F D 委員会		
	教職課程委員会		
	研究紀要委員会		
	高大連携教育推進委員会		
	研究推進委員会		
環境活動関係	環境マネジメント推進委員会		
	内部環境監査委員会		
その他	国際交流委員会		
	出版会（出版会編集委員会・出版会運営委員会）		
保健医療学部関係	保健医療学部教育経費委員会		
	保健医療学部臨地実習運営委員会		
短期大学部関係	短大部自己点検・評価委員会		
	短大部 F D 委員会		
	短大部自動車整備士養成施設委員会		
	短大部授業料減免学生選考委員会		
付属機関の 下部組織	大学改革推進室	教員業務・業績委員会	
	学生支援センター	教務委員会	
		クラス担任委員会	
		日本学生支援機構奨学金返還免除候補者選考委員会	
		短大部学生支援委員会	短大部 I R 推進委員会

カテゴリ		委員会名
付属機関の 下部組織	就職支援センター	就職委員会
		短大部就職支援委員会
	入試広報センター	入試広報委員会
		入学試験出題・採点委員会
		入試制度検討委員会
		短大部入試広報委員会
	地域連携推進 センター	寒地未来生活環境研究所
		寒地先端材料研究所
		北方地域社会研究所
		北の高齢社会アクティブライフ研究所
		全自動X線分析システム運営委員会
		電子プローブマイクロアナライザー装置運営委員会
		自然雪風洞実験装置運営委員会
		共同実験棟（R2棟）管理運営委員会
		COC+事業推進委員会
	学術情報センター	学術情報センター運営委員会

学校法人北海道科学大学 事務組織系統図 (平成29年4月1日)

